

各位

IEEE iWEM 2022 実行委員会
Local Arrangement Co-Chairs
中林寛暁，竹村暢康，本間尚樹

IEEE iWEM2022 現地／オンライン展示募集のご案内

拝啓

貴社ますますご清栄のこととお喜び申し上げます。

2022年8月29日から31日まで、国際会議 2022 IEEE International Workshop on Electromagnetics: Applications and Student Innovation Competition (iWEM2022)を千葉工業大学においてハイブリッド形式にて開催いたします。

今回ご案内いたしますのは、本国際会議における論文発表と並行して行われる現地／オンライン企業展示の募集に関する内容でございます。添付の募集要項をご覧の上、是非、展示をご検討いただきますようお願い申し上げます。日本国内で開催された iWEM2014 と iWEM2018 では、いずれも 150 名を上回る参加者が集まり盛況な会議となっております。是非この機会を通じて新規ビジネスの開拓、産学間の交流等にご活用いただけますと幸いです。なお、IEEE iWEM2022 の詳細は、下記ウェブサイトにて順次掲載を予定しております。

IEEE iWEM2022 ウェブサイト：<https://attend.ieee.org/iwem-2022/>

敬具

お問合せ先：

IEEE iWEM2022 実行委員会

Local Arrangement Secretary

内田 大輔（東芝）

E-mail：daisuke8.uchida@toshiba.co.jp

IEEE iWEM2022 展示募集要項

【iWEM2022概要】

会議名称：2022 IEEE International Workshop on Electromagnetics: Applications and Student Innovation Competition (iWEM2022)

開催場所：千葉工業大学（ハイブリッド形式）

主催：IEEE AP-S Tokyo Chapter

協賛：IEICE Communications Society and IEEE AP-S Fukuoka/Nagoya/Kansai Chapters

開催日時：2022年8月29日(月) ～ 2022年8月31日(水)

1. 会場

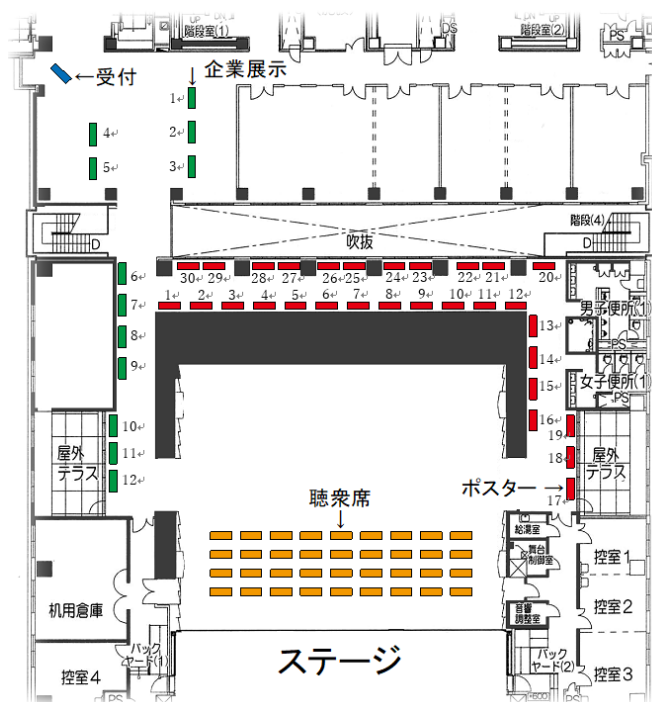
現地ブース展示／オンライン展示 (<https://attend.ieee.org/iwem-2022/>)

2. 展示お申込み料金

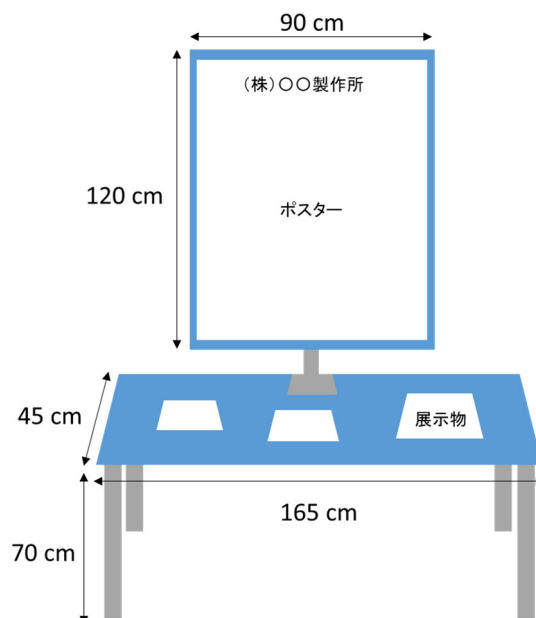
10 万円（税別） ※料金は税別です。別途消費税がかかります。

- ・現地ブース展示，オンライン展示のどちらかご選択ください。
- ・現地／オンライン両方の展示をご希望の場合は，ご相談ください。

3. 会場レイアウト（予定）



4. 現地ブース展示



ブース展示イメージ

【使用できる備品（事務局が用意するもの）】

- テーブル : 1 台 奥行 45 cm × 幅 165 cm × 高さ 70 cm
- 展示パネル : 1 枚 幅 90 cm × 高さ 120 cm (A0 サイズ)

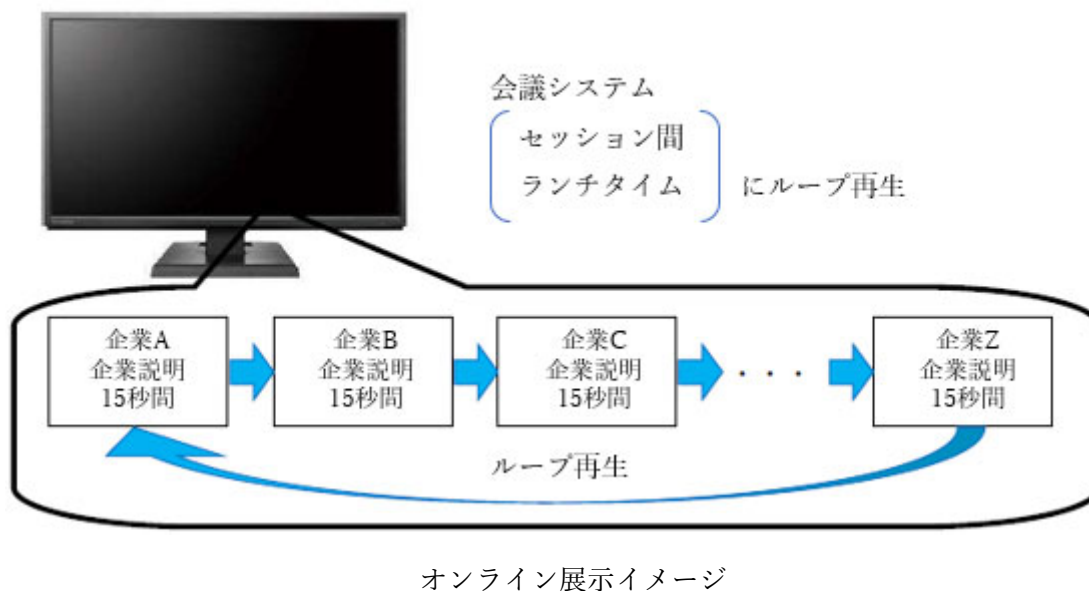
【展示者様にご用意いただくもの】

- 企業名入りのポスター : A0 サイズのポスターに企業名と展示物の説明等を記載
- 粘着テープ : 展示パネル用
- 展示物、配布物 : 企業案内、製品のカタログやチラシ、製品サンプル、パネル等（必要に応じて）

【展示期間】

- 8/29 午後～8/31 午前
(8/29 午前 : 入構・搬入・設営, 8/31 午前 : 撤去作業)

5. オンライン展示



【概要】

- 会議システムの各セッション間，ランチタイムにて企業紹介・製品広告のスライド（静止画 or 動画）をループ再生で表示
- 使用言語（できるだけ英語でお願いします）
- 15 秒程度／1 枠

6. その他

【特典】対象：現地ブース展示／オンライン展示

- HP に企業ロゴを掲載（企業ロゴクリックで企業 HP にリンク）
- 企業展示のお申込数 1 つにつき、1 名分の参加登録を優待いたします。

IEEE iWEM2022 展示 申込用紙

本申込用紙に記載の上、**2022年5月31日(火)**までにEメールにてお申し込みください。

申込先：IEEE iWEM2022 実行委員会

Local Arrangement Secretary

内田 大輔（東芝）

E-mail：daisuke8.uchida@toshiba.co.jp

●出展社情報

貴社名（日本語）	
貴社名（英語）	
	iWEM2022ウェブサイトへ貴社名を掲載してもよろしいでしょうか？ はい ・ いいえ （いずれかに○）

●お申込み者情報

ご氏名（日本語）	
ご所属（日本語）	
ご住所（日本語）	
電話番号	
E-mail	

※上記の個人情報を第三者に開示・提供することはいたしません。

●現地ブース展示／オンライン展示料金[*] ※数量および合計金額をご記入ください。

カテゴリー	料金（税別）	数量	合計（税別）
現地ブース展示	100,000 円 (1 ブースあたり)		円
オンライン展示	100,000 円 (企業紹介 動画or静止画)		円
		合計	円

[*] 記載価格はすべて税別です。別途消費税がかかります。

お申込日： _____ ご署名： _____